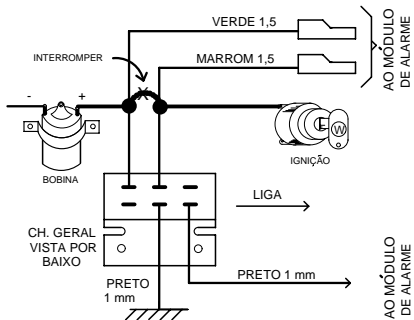
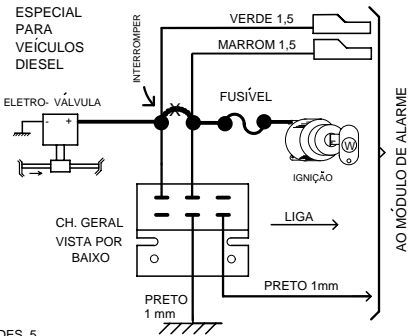


**BLOQUEIO PELO POSITIVO DA BOBINA**



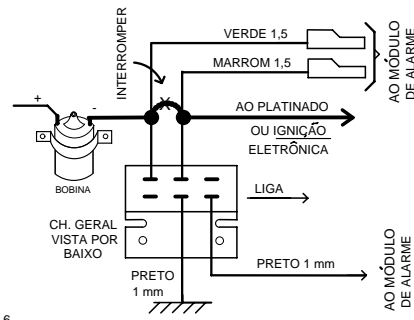
DES. 4

**BLOQUEIA COMBUSTÍVEL COM ELETRO-VALVULA ESPECIAL PARA VEÍCULOS DIESEL**



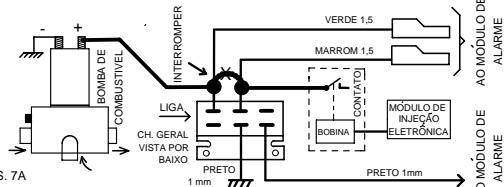
DES. 5

**BLOQUEIO PELO NEGATIVO DA BOBINA**



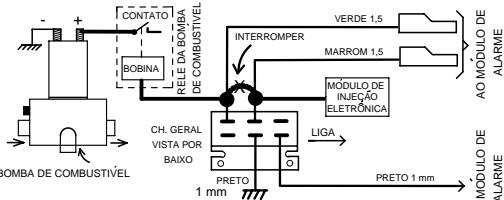
DES. 6

**BLOQUEIO DIRETO NA BOMBA DE COMBUSTÍVEL**



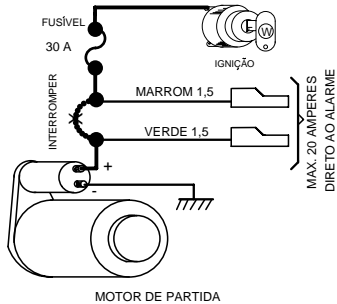
DES. 7A

**BLOQUEIO PELO RELE DA BOMBA DE COMBUSTÍVEL**



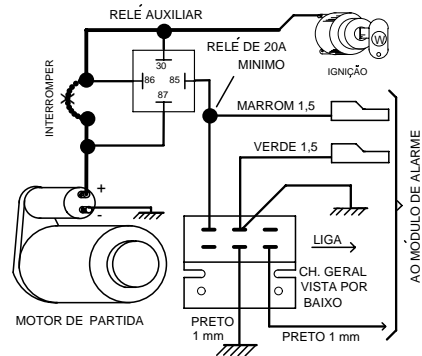
DES. 7B

**BLOQUEIO DIRETO PELO AUTOMÁTICO DO MOTOR DE PARTIDA**



DES. 8

**BLOQUEIO DE MOTOR DE PARTIDA USANDO RELÉ AUXILIAR**



DES. 9